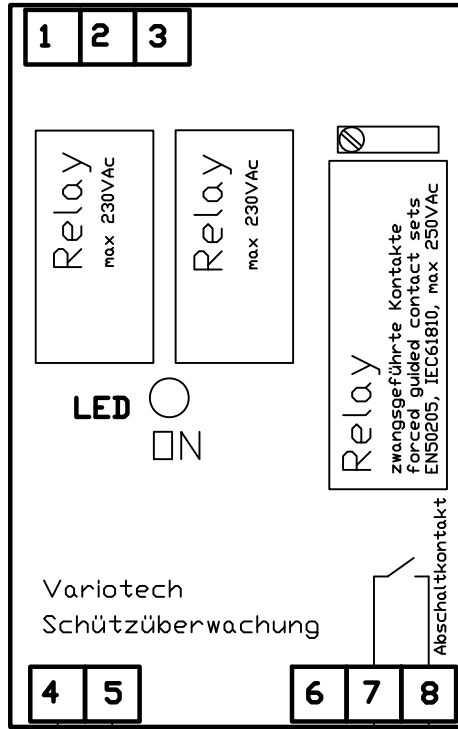


Phase 1/2
max 400V AC

Phase 1
Phase 2
Nulleiter
Zuleitung



Einstellregler:

Das Gerät ist vom Werk für eine Sicherheitskreisspannung von 100V bis 230V AC/DC voreingestellt und sollte nicht verstellt werden!

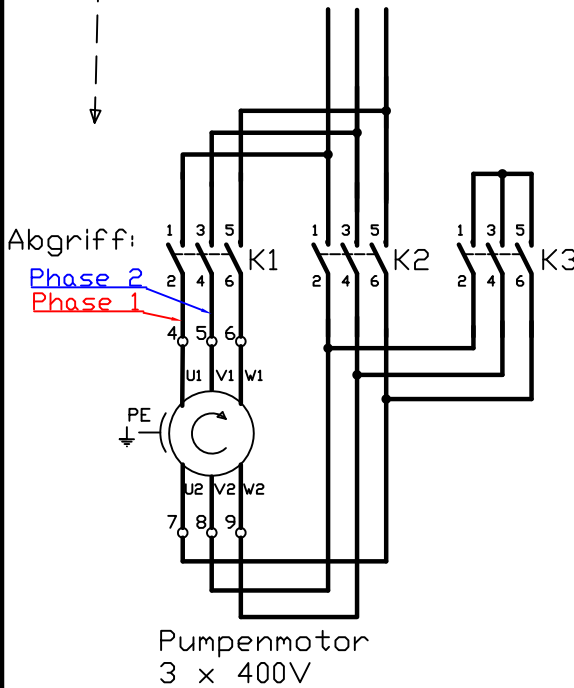
Sollte die Sicherheitskreisspannung < 100VDC sein und das Gerät nicht ordentlich funktionieren, kann die Sicherheitskreisspannung angepasst werden:
Wenn die LED (und das Relais) blinkt -> Einstellregler nach rechts drehen bis blinken aufhört plus 2 zusätzliche Umdrehungen.

Reihenschaltung für notwendige potentialfreie Hilfskontakte.
(Falls nicht benötigt brücken)

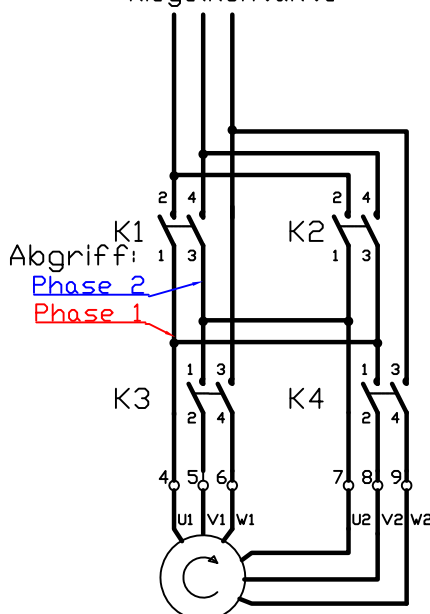
Sicherheitskreis
min 48V AC/DC bis
max 230V AC/DC

zu den Fahrschützen

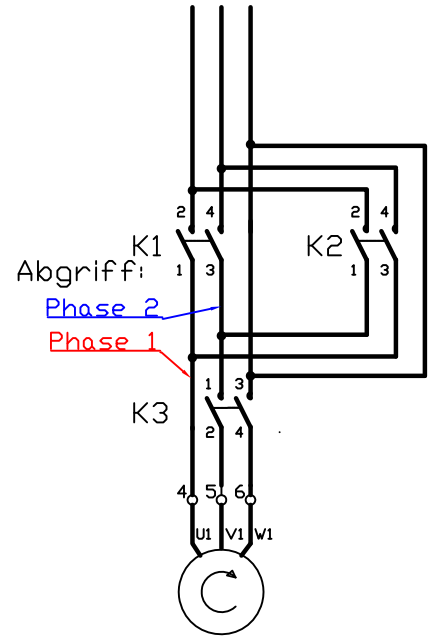
Türkontakte
Riegelkontakte



Pumpenmotor
3 x 400V



2-Touriger Motor
3 x 400V



1-Touriger Motor
3 x 400V