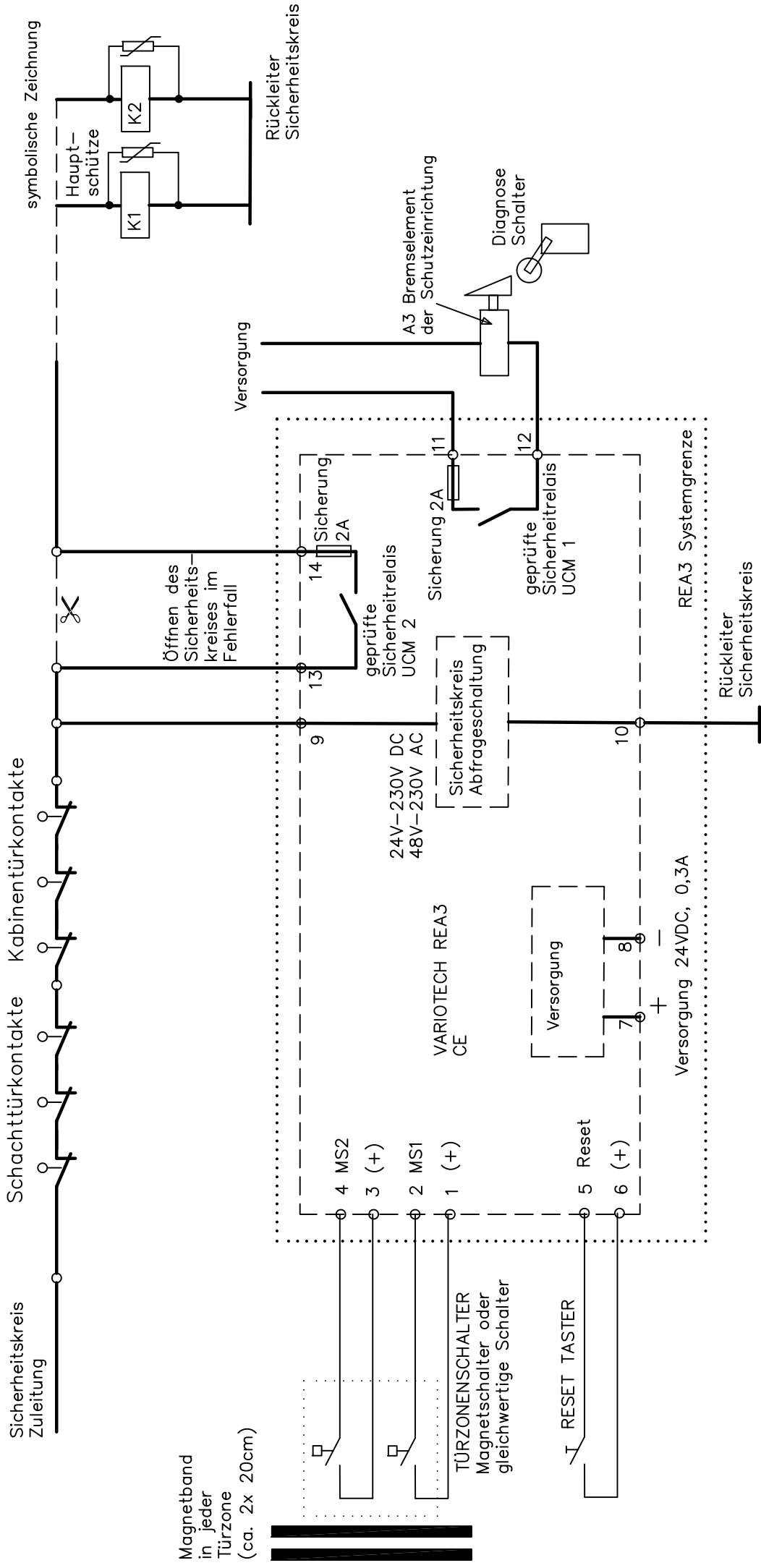


# Zertifikatszeichnung REA3 Variante 1

## Aufzug mit automatischen Kabinen- und Schachttüren ohne Überbrückungsschaltung (Nachholung oder vorzeitige Türöffnung)

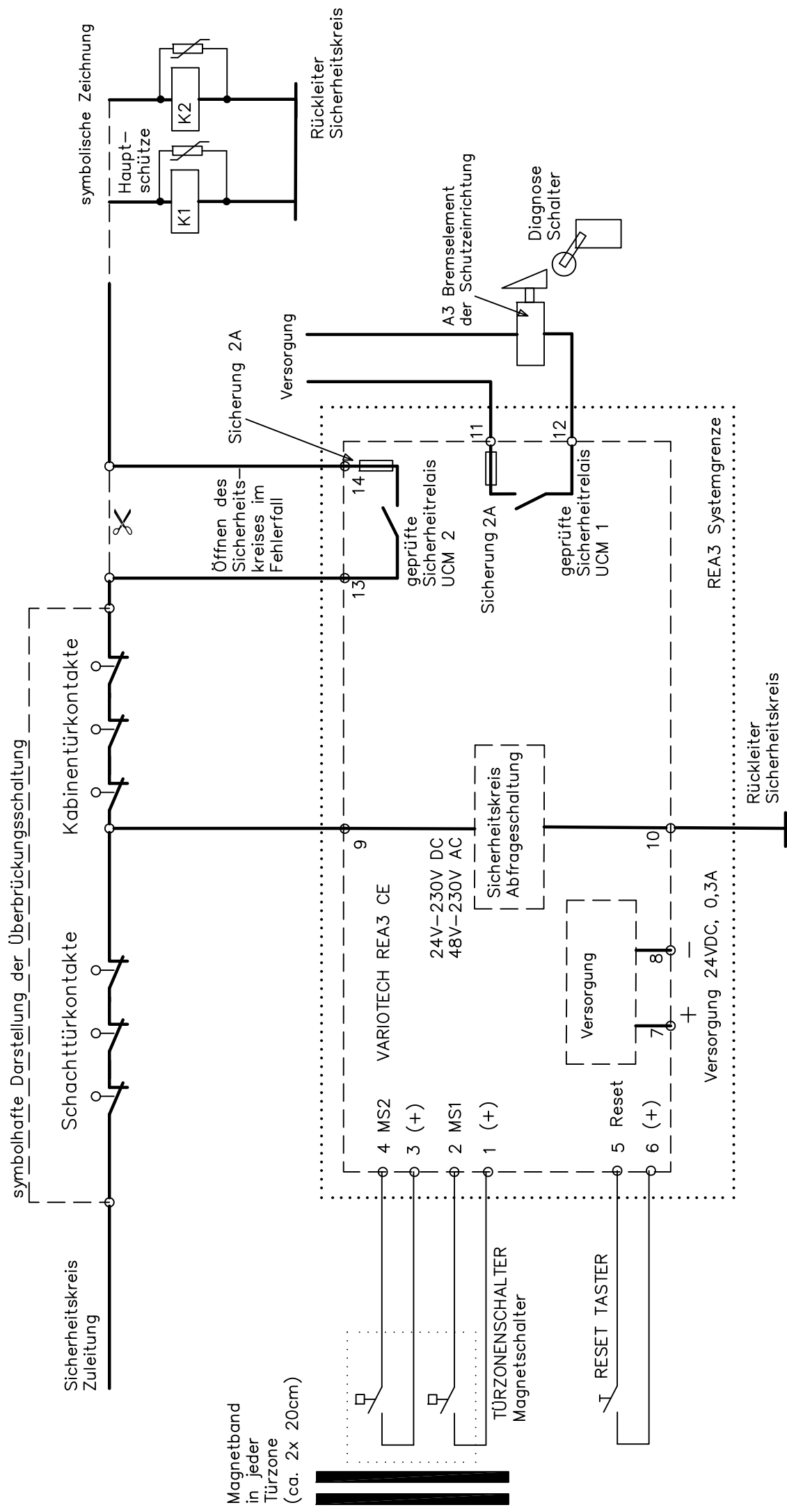


Magnetband in jeder Türzone (ca. 2x 20cm)

- 4 MS2
- 3 (+)
- 2 MS1
- 1 (+)
- TÜRZONENSCHALTER Magnetschalter oder gleichwertige Schalter
- 5 Reset
- 6 (+)

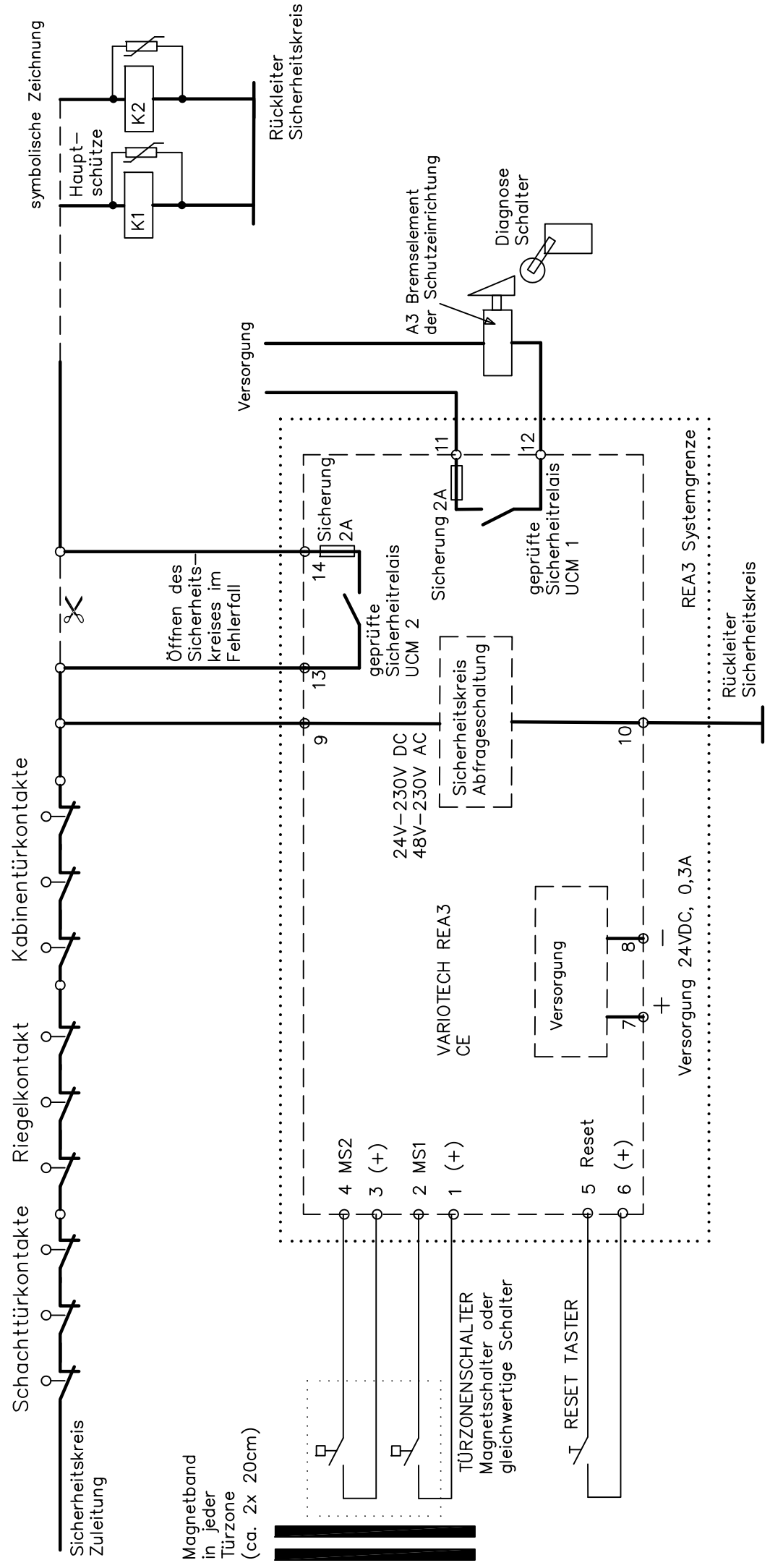
<b>Variotech</b> AUSTRIA	REA3	Sicherheitsschaltung REA3		Einbindung in Steuerung	Zeichnung REA3_Plan V1	Datum 24.06.2014	Blatt 1
	Sicherheitsschaltung REA3		Baumustergeprüft				

# Zertifikatszeichnung REA3 Variante 2 Aufzug mit automatischen Kabinen- und Schachttüren mit Überbrückungsschaltung (Nachholung oder vorzeitige Türöffnung)



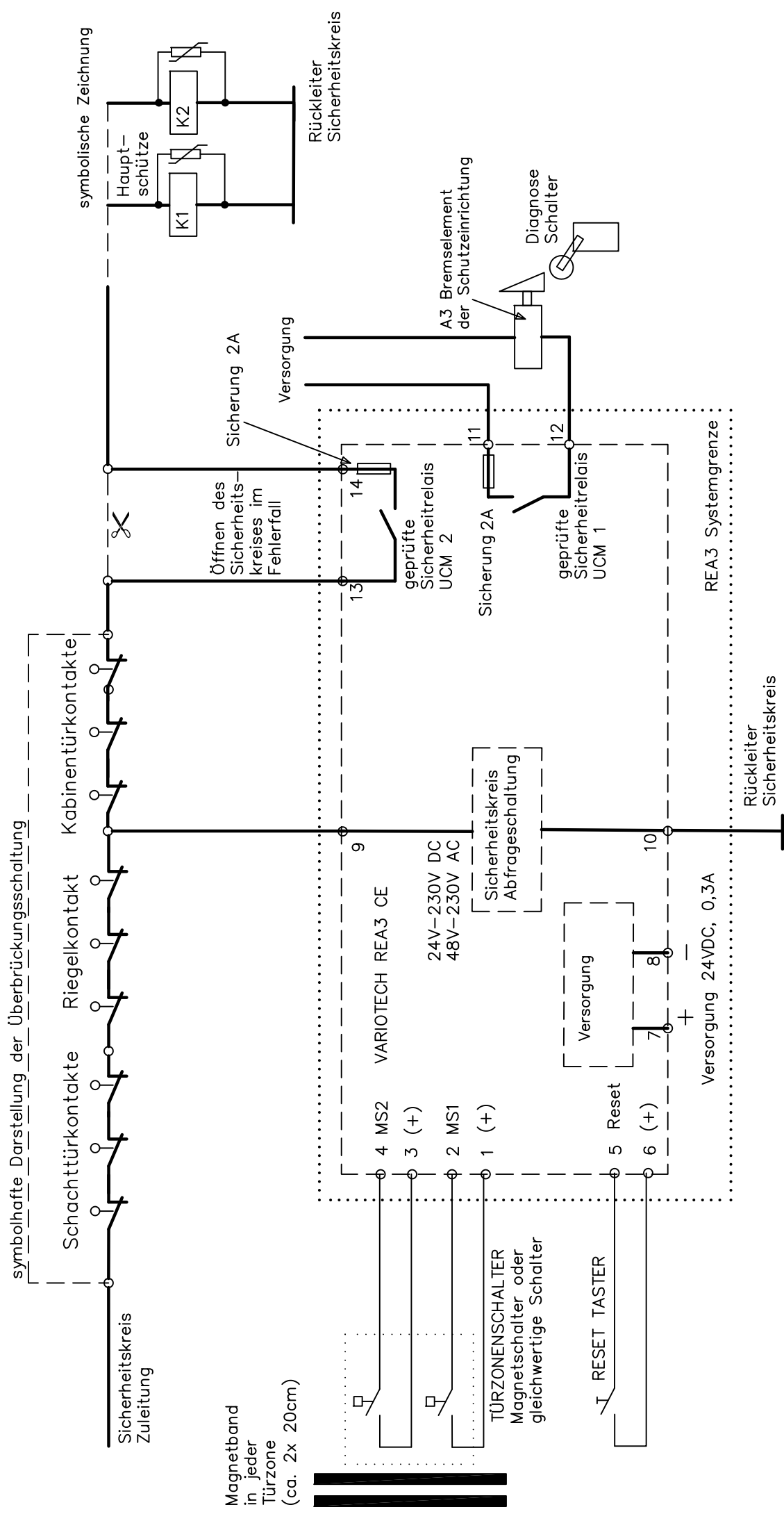
# Zertifikatszeichnung REA3 Variante 3

## Aufzug mit automatischer Kabinentüre und Schachtdrehtüren ohne Überbrückungsschaltung (Nachholung oder vorzeitige Türöffnung)



	REA3	Sicherheitsschaltung REA3	Einbindung in Steuerung	Zeichnung REA3_Plan V3	Datum 24.06.2014	Blatt 1
		Baumstergprüft				

Zertifikatszeichnung REA3 Variante 4  
 Aufzug mit automatischer Kabinentüre und Schachtdrehtüren  
 mit Überbrückungsschaltung (Nachholung oder vorzeitige Türöffnung)



Magnetband  
 in jeder  
 Türzone  
 (ca. 2x 20cm)

	REA3	Sicherheitsschaltung REA3	Einbindung in Steuerung	Zeichnung REA3_Plan V4	Datum 24.06.2014	Blatt 1
		Baumstergprüft				