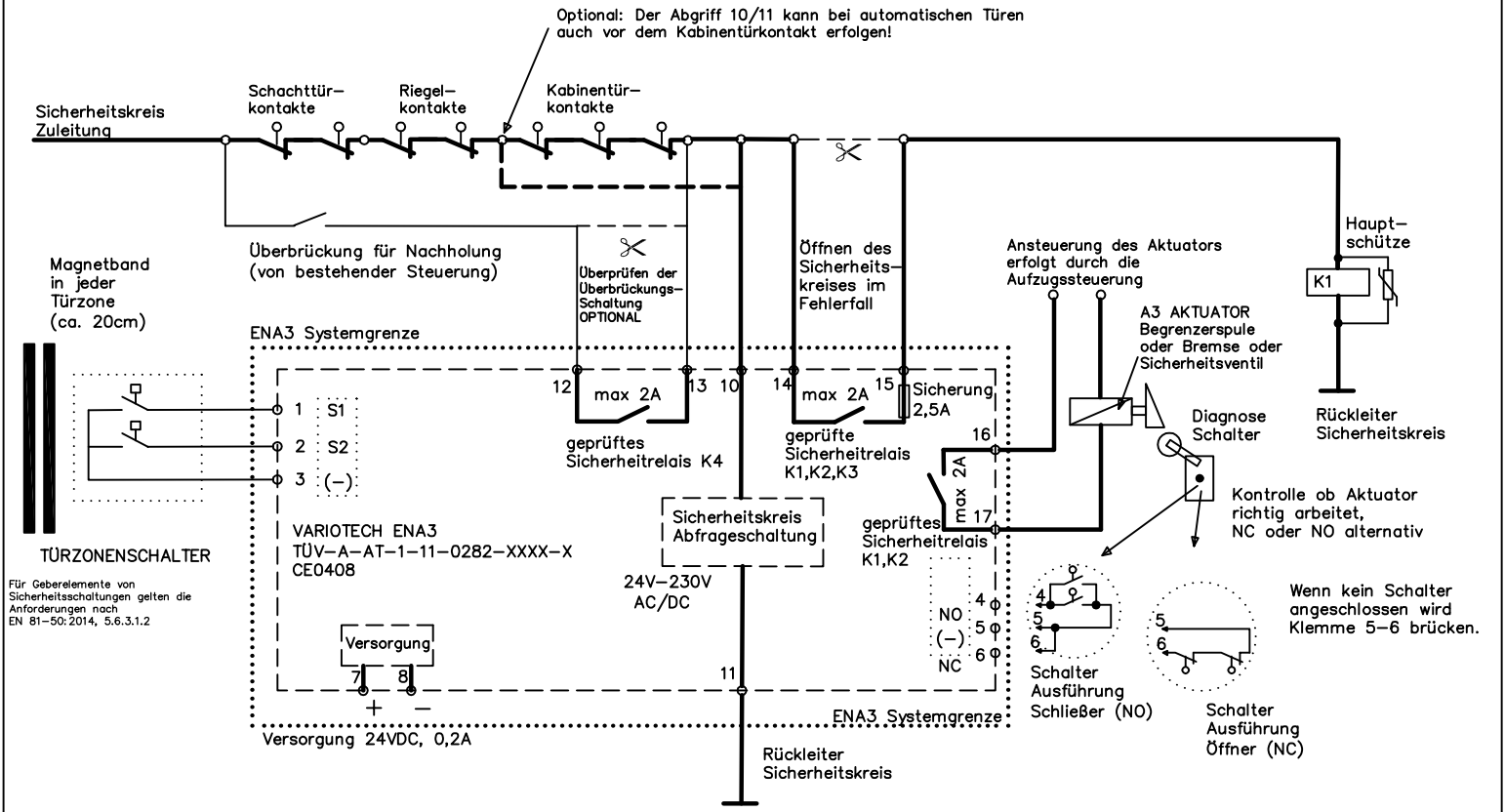
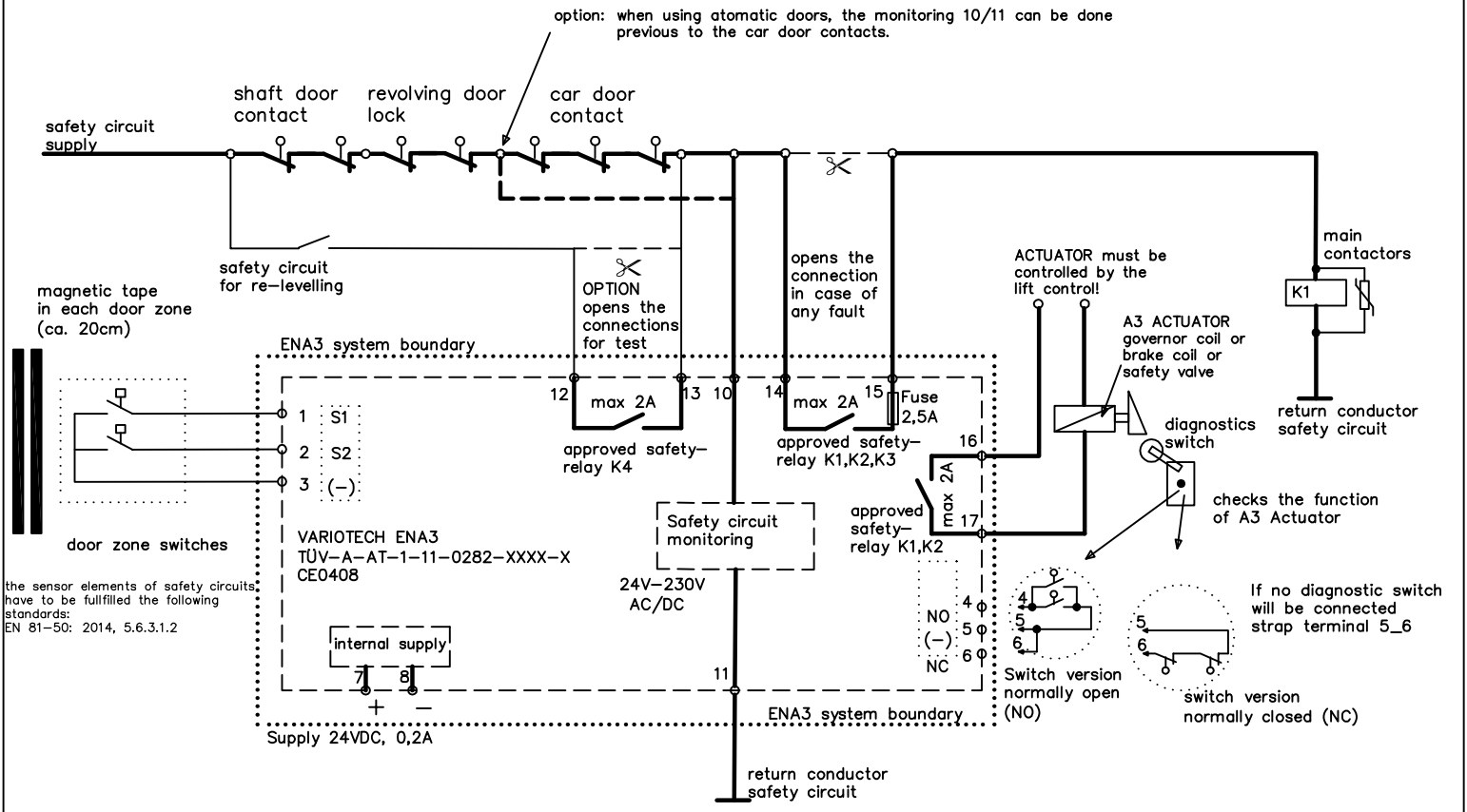


## Zertifikatszeichnung ENA3 Seil – Hydraulik



<b>Variotech</b> AUSTRIA	ENA3	Sicherheitssteuerung ENA3	Einbindung in Steuerung	Zeichnung	Datum	sheet
		Baumustergeprüft		ENA3_Plan	07.04.2016	1

## Type examination diagram Traction lift – Hydraulik lift



<b>Variotech</b> AUSTRIA	ENA3	Safety circuit ENA3	lift controller with embedded ENA3	diagram	Date	sheet
		type examination		ENA3_Plan	07.04.2016	1