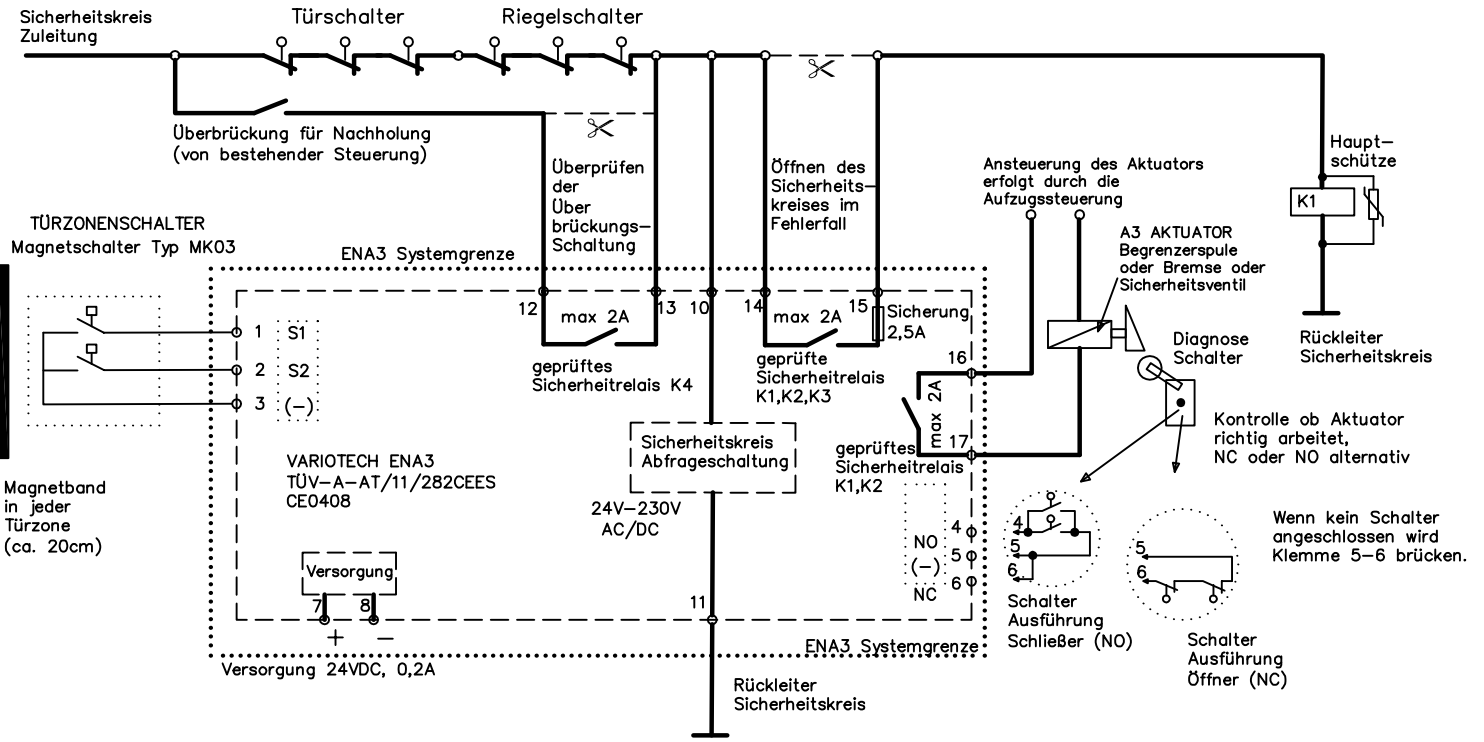
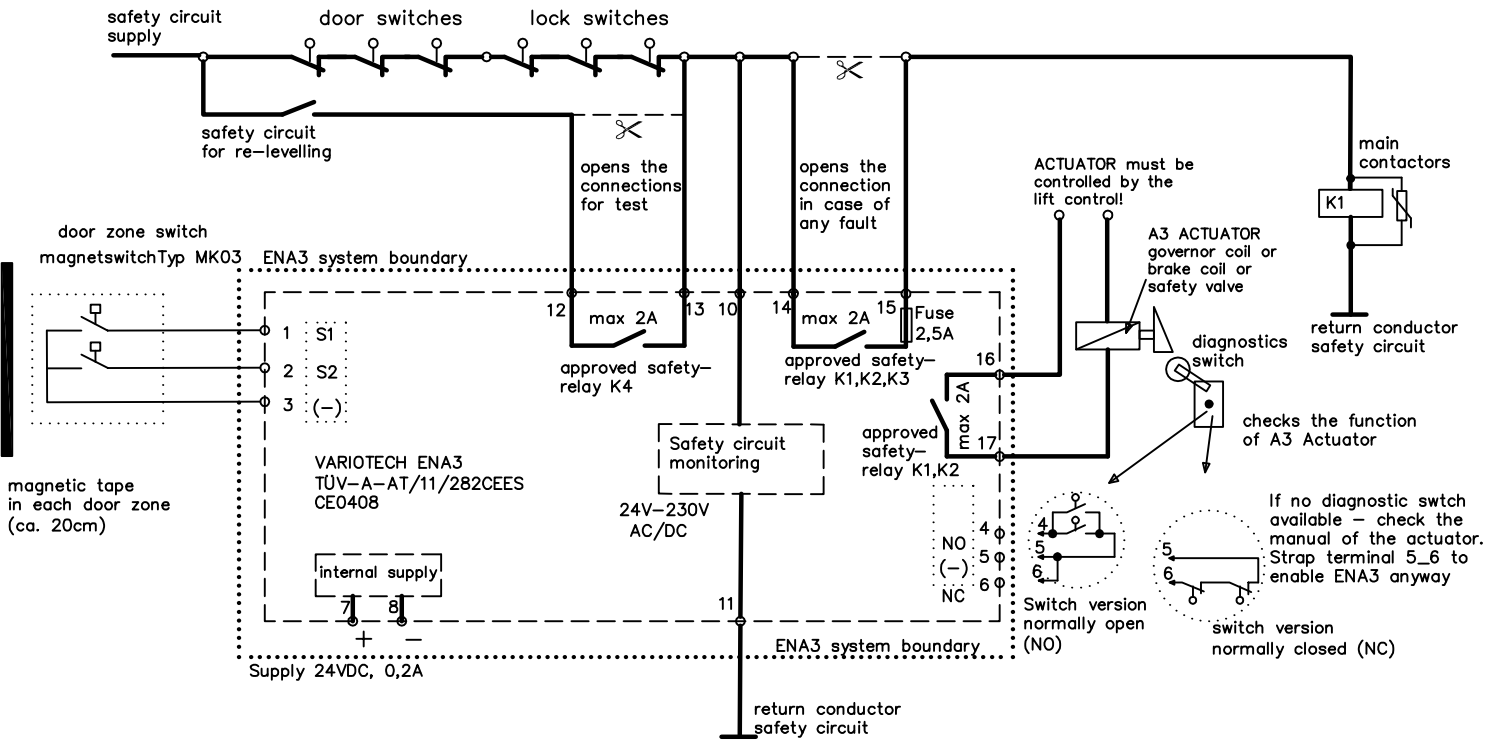


Zertifikatszeichnung Seil – Hydraulik



Variotech AUSTRIA	ENA3	Sicherheitssteuerung ENA3	Einbindung in Steuerung	Zeichnung	Datum	sheet
		Baumustergeprüft		ENA3_Plan	6.10.11	1

Type examination diagram: Traction lift – Hydraulic lift



Variotech AUSTRIA	ENA3	Safety circuit ENA3	lift controller with embedded ENA3	diagram	Date	sheet
		type examination		ENA3_Plan	6.10.11	1