

# ZETIF

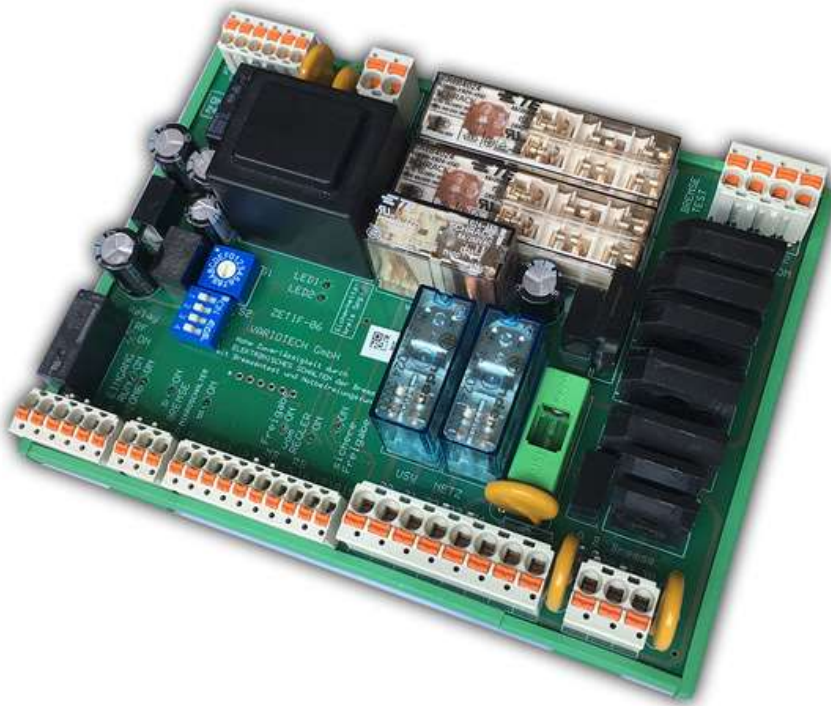
---

- Betriebsanleitung
- EC-Konformitätserklärung
- Downloadlink TÜV Bescheinigung:



TÜV-A-AT-1-17-0507-EUES-2





## **ZETIF Interface – Betriebsanleitung**

Interface zur schützlosen Ansteuerung einer Betriebsbremse  
und zur sicheren Freigabe STO (Safe Torque Off) an einen Frequenzumrichter

### **Version 2.1**

Zuletzt geändert am 20.09.2018

Alle Rechte an dieser Betriebsanleitung liegen bei der Fa. Variotech GmbH.  
Kopien für den innerbetrieblichen Bedarf dürfen angefertigt werden.

Bei der Erstellung dieser Anleitung haben wir größte Sorgfalt angewandt, trotzdem kann keine  
Garantie für die Richtigkeit dieser Betriebsanleitung übernommen werden, da sich Fehler nicht zu  
100% vermeiden lassen.

Der Inhalt dieser Betriebsanleitung kann jederzeit ohne vorherige Ankündigung geändert werden.  
Für Verbesserungshinweise sind wir dankbar.

Diese Sicherheitssteuerung wurde ausschließlich für die Verwendung im Rahmen einer  
Aufzugssteuerung konzipiert und darf nur entsprechend den Angaben in dieser Anleitung verwendet  
werden.

Die vorliegende Beschreibung enthält die erforderlichen Informationen für den  
bestimmungsgemäßen Einsatz der Steuerung.

Kenntnisse über die Sicherheitsvorschriften des Einsatzbereichs 'Aufzug' werden vorausgesetzt.  
Diese Kenntnisse sind Voraussetzung für das Verständnis dieser Beschreibung.

## Inhaltsverzeichnis

Allgemeine Beschreibung .....	3
Zeichenerklärung.....	4
Sicherheitsrichtlinien.....	4
Ausbildung des Montage- und Bedienpersonals .....	4
Gewährleistung und Haftung.....	4
Bestimmungsgemäße Verwendung.....	4
Technische Daten .....	5
Installation.....	5
Versorgung ZETIF Interface .....	5
Versorgung Bremskreis.....	6
Sicherheitskreisüberwachung .....	7
Bremsspulen mit Rückmeldekontakten .....	7
Ausgabe der sicheren Freigabe STO - Safe Torque Off“ .....	8
Funktion zum Erkennen einer geplanten Fahrt .....	8
Auswertung der Schaltausgänge vom Frequenzumrichter.....	9
Bremsprüfung und Notbefreiung .....	9
Zusatzinformationen für die Aufzugsteuerung.....	10
Wartung.....	11
Prüfung des sicheren Stillsetzens der Kabine durch das ZETIF Interface .....	11
Entsorgung und Recycling .....	11
Lieferumfang.....	11
Bestellbezeichnung und Ersatzteile .....	12
Support.....	12
ZETIF Prinzipschaltbild .....	13

## **Allgemeine Beschreibung**

Das ZETIF Interface dient zur Ansteuerung der Betriebsbremse eines Aufzugsmotors. Vorrangig wurde es entwickelt um bei Anlagen mit einer schützlosen Motoransteuerung die erforderlichen Schütze zur Bremsansteuerung zu ersetzen und die damit verbundenen Schaltgeräusche zu vermeiden.

Eine integrierte Sicherheitsschaltung (gemäß 5.11.2.3) zur Überwachung des Sicherheitskreises mit einer Spannung von 230VAC, kann die Bremsansteuerung entsprechend der Vorgaben der EN81-20 (5.9.2.2.2.3) sicher abschalten.

Die sicheren Freigabesignale „STO\_A und STO\_B (Safe Torque Off) zur Ansteuerung und Freigabe eines Frequenzumrichters mit schützloser Motoransteuerung werden mit Hilfe der integrierten Sicherheitsschaltung realisiert. Durch das elektronische Schalten der Bremsen werden Schaltgeräusche (z.B.: Schalten eines Schützes) vermieden. Das Abfallen der Bremsen erfolgt langsam und komfortabel im Normalbetrieb und sehr rasch beim sicheren Abschalten (UCM, Inspektion, etc.)

Eingänge zum Anschluss der Rückmeldekontakte (zB. Mikroschalter) der Bremsspulen dienen zur Auswertung des Betriebszustandes und der korrekten Funktion der Betriebsbremsen.

ZETIF erstellt intern ein Abbild dieser Rückmeldekontakte und kann diese Information über eigene Ausgänge an den Frequenzumrichter weitergeben.

Das Interface wurde ausgelegt um Bremsen mit einer Spulenspannung von 180 bis 207VDC direkt anzusteuern. Zusätzlich verfügt das Interface über einen Anschluss für einen Transformator, wodurch auch Bremsen mit einer Spulenspannung < 180 VDC (max. je 1,5A) betrieben werden können.

Es können 2 unabhängige Spannungsversorgungen 230VAC für den Normalbetrieb und einen Notbefreiungsbetrieb angeschlossen werden. ZETIF erkennt selbstständig ein Ausfallen der Netzspannung und schaltet automatisch auf Notbetrieb um.

Ein weiteres Feature des ZETIF ist die Möglichkeit durch Anschluss von 3 externen Tastern die vorgeschriebene Bremsprüfung der einzelnen Bremskreise und eine Notbefreiung durchzuführen.

Ein potentialfreier Wechslerkontakt kann die Steuerung über die Zustände „Umrichter in Fahrt“ und/oder „Brems ist offen“ informieren.

LED`s an allen Ein- und Ausgänge informieren über die aktuellen Zustände.

## Zeichenerklärung

Besonders wichtige Informationen in der Betriebsanleitung sind wie folgt gekennzeichnet:



### **GEFAHR! + WARNUNG!**

Dieser Hinweis muss unbedingt beachtet werden. Das Zeichen warnt vor unmittelbar drohenden Gefahren, welche auch schwere Körperverletzungen und Tod verursachen können.



### **ACHTUNG!**

Dieser Hinweis weist auf eine Gefahrenquelle hin und informiert über geeignete Vorsichtsmaßnahmen um leichte Verletzungen zu verhindern sowie um Sachschaden abzuwenden.



### **WICHTIG! - INFO!**

Dieser Hinweis zeigt Situationen auf die zu einer Schädigung von Geräten oder Einrichtungen führen können und liefert Tipps für eine geeignete Anwendung und informiert auch über wichtige Textstellen und andere Besonderheiten.

## Sicherheitsrichtlinien



Die Sicherheitshinweise sind ein wichtiger Teil der Betriebsanleitung. Bei Nichtbeachtung der Hinweise gehen alle Gewährleistungsansprüche und Garantien sowie auch eventuelle Haftungsansprüche verloren. Weiters müssen alle für den Aufzug geltenden Vorschriften zur Unfallverhütung beachtet werden. Um Schäden durch unsachgemäßen Umgang mit Spannungen und Strömen zu verhindern müssen alle einschlägigen und auch örtlichen Vorschriften beachtet werden insbesondere auch hinsichtlich Schutzmaßnahmen und richtiger Erdung.

## Ausbildung des Montage- und Bedienpersonals



Der Betreiber darf nur Personen zur Montage und Inbetriebnahme einsetzen, welche über die grundlegenden Vorschriften der Unfallverhütung und Arbeitssicherheit Kenntnis haben und die Sicherheitshinweise in dieser Anleitung gelesen und verstanden haben.

## Gewährleistung und Haftung



Gewährleistungs- und Haftungsansprüche gehen verloren, wenn die Steuerung nicht bestimmungsgemäß verwendet wird oder etwaige Schäden auf Nichtbeachtung der Betriebsanleitung zurückzuführen sind oder das Montage und Bedienpersonal nicht ordnungsgemäß ausgebildet bzw. geschult ist.

## Bestimmungsgemäße Verwendung



Als Einsatzgebiet der Bremsansteuerung ZETIF sind ausschließlich Aufzugsanlagen vorgesehen. Die Steuerung darf nicht an anderen Anlagen insbesondere Industrieanlagen eingesetzt werden. Die Bremsansteuerung ZETIF darf ausschließlich zum Ansteuern eines Frequenzumrichters und einer Bremse verwendet werden.

## Schutz gegen elektrischen Schlag:

Die ZETIF-Steuerung muss in einem geerdeten bzw. schutzisolierten Schaltschrank eingebaut werden.

## ESD:

Das Bedien-, bzw. Montagepersonal muss dafür sorgen, dass das Gerät beim Einbau/Austausch nicht durch eine elektrostatische Ladung/Entladung beschädigt wird. Ein direktes Berühren der Platine/elektronische Bauteile sollte grundsätzlich verhindert werden, oder geeignete Schutzmaßnahmen getroffen werden.

## Technische Daten

Versorgung: 24VDC +/- 5%, max. 70mA.  
 Sicherheitskreisüberwachung: 230 VAC  
 Eingänge Netz-/Notstromversorgung: 230VAC/50Hz  
 Ausgang Bremspulen: 90 – 207 VDC (max. je 1,5A)  
 Geeignet für einen Temperaturbereich von -5°C bis +55°C  
 Relative Luftfeuchtigkeit. Max 90%, nicht kondensierend.  
 Gewicht: ca. 0,5kg  
 Schutzart IP00 eingebaut im geschützten und geerdeten Gehäuse IP5X

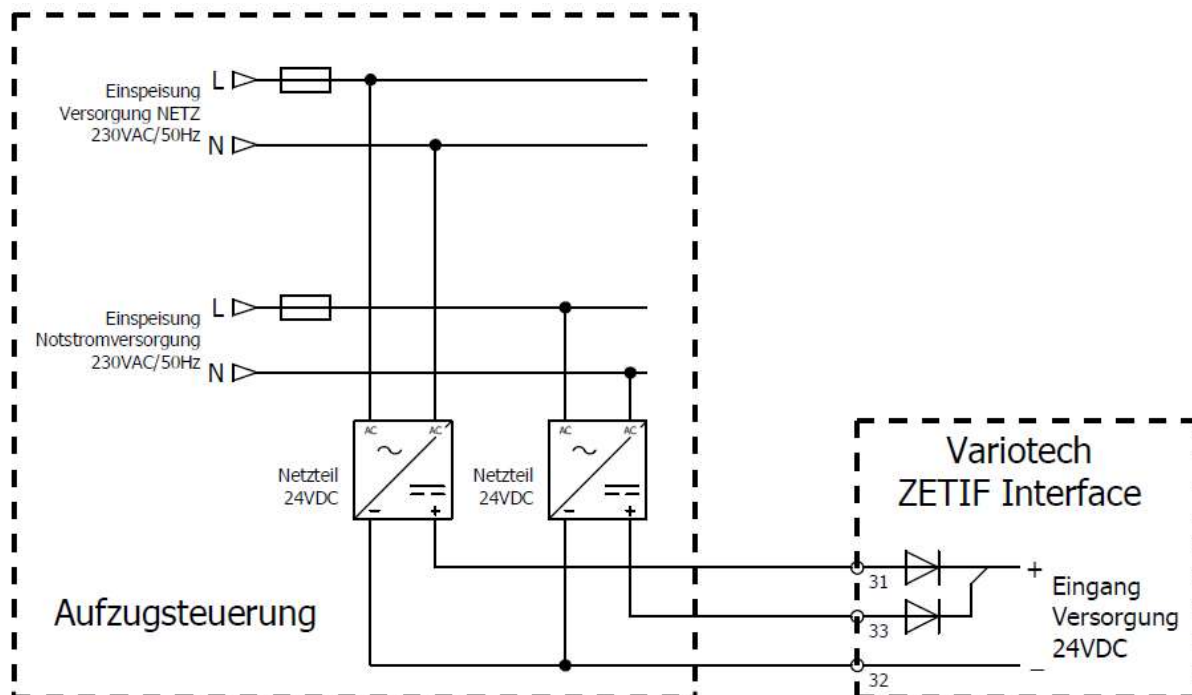
## Installation

Das ZETIF Interface muss in einem geeigneten Schaltkasten montiert werden.  
 Durch sein spezielles Gehäuse ist es für eine Hutschienenmontage vorgesehen.

**Hinweis:** Die maximale Leitungslänge für den Sicherheitskreisabgriff ist mit maximal 200m beschränkt, um eine Fehlfunktion durch Einkopplung auszuschließen.  
 Sollte eine Leitungslänge > 200m benötigt werden, so muss diese bauseitig durch geeignete Maßnahmen zusätzlich geschützt werden.

## Versorgung ZETIF Interface

Das ZETIF muss mit 24VDC versorgt werden. Um den Betrieb der Bremsansteuerung auch bei einem Stromausfall (Notbefreiung) zu gewährleisten, kann bzw. muss eine zusätzliche Notstromversorgung mit 24VDC angelegt werden. Die Netzversorgung und die Notstromversorgung werden an den Klemmen 31, 32 bzw. 33, 32 angeschlossen.

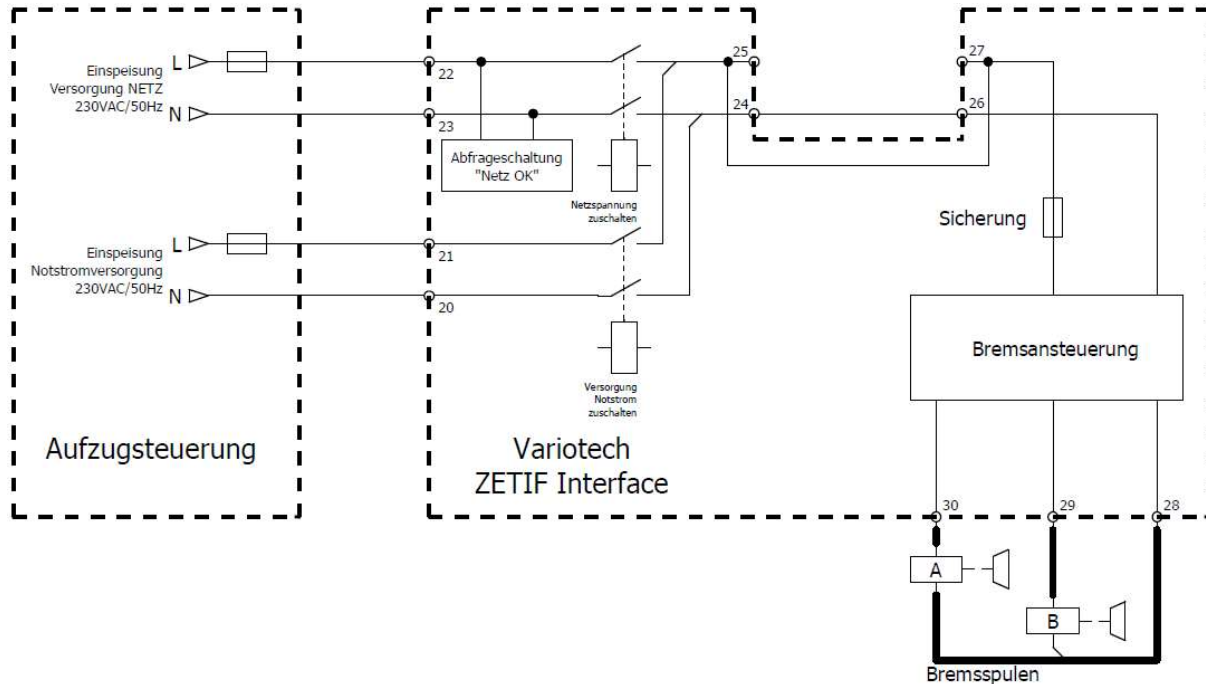


## Versorgung Bremskreis

### Einbindung für Bremsspannungen von 180 bis 207 VDC

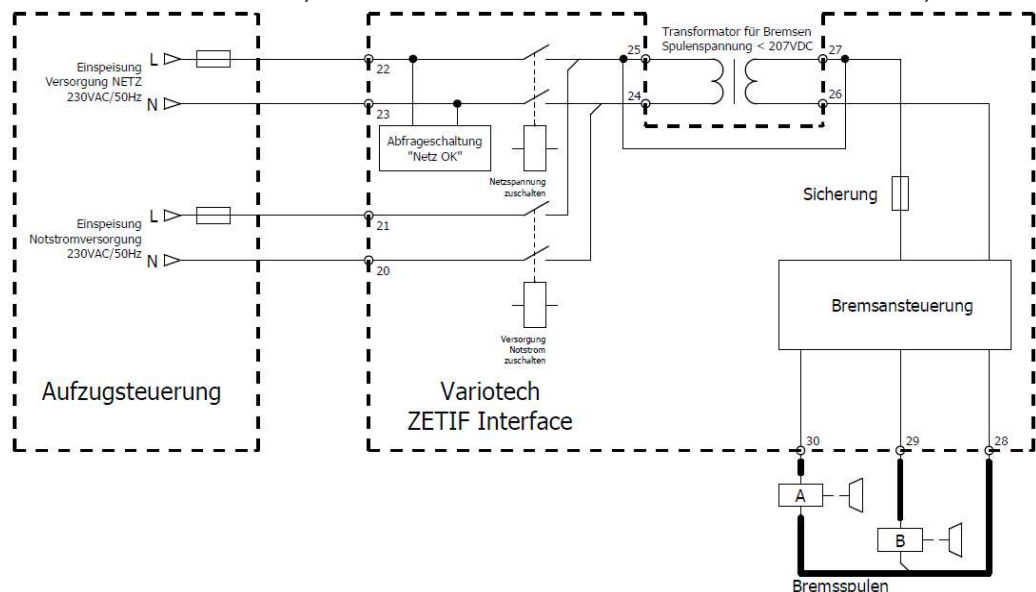
An den Klemmen 22, 23 werden eine Netzversorgung von 230VAC und an den Klemmen 20, 21 eine unabhängige Notstromversorgung von 230VAC angeschlossen. Sollte die Netzversorgung ausfallen, wird dies durch eine integrierte Spannungsüberwachung erkannt und intern automatisch auf Notstromversorgung umgeschaltet. Bei Bremspulen mit Spulenspannung von 180VDC bis 207VDC müssen die beiden Klemmen 25, 27 miteinander verbunden werden.

Hinweis: Absicherung der Netz- bzw. Notstromversorgung mit max. 6A



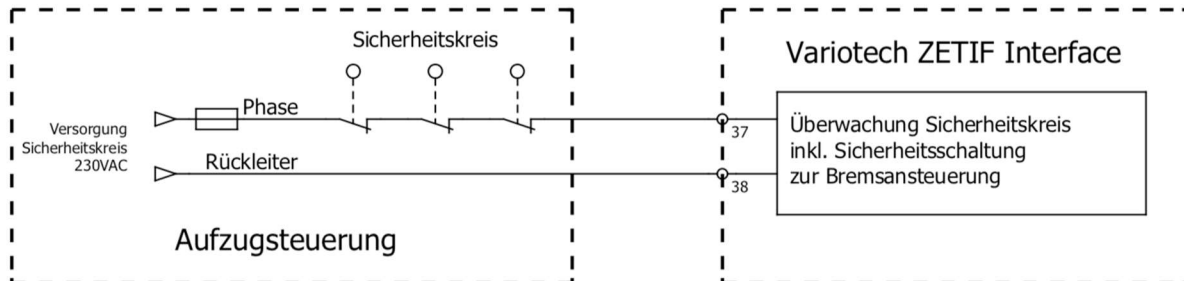
### Einbindung von Transformatoren für Bremsspannungen < 180VDC

Bei Bremspulen mit einer Versorgungsspannung  $\geq 90$ VDC bzw.  $< 180$ VDC muss ein Transformator mit der benötigten Spannung eingebunden werden. Dieser Transformator muss primärseitig für eine Spannung von 230VAC ausgelegt sein. Die Primärseite des Transformators wird an den Klemmen 26, 27 und die Sekundärseite an den Klemmen 24, 25 angeschlossen.



### Sicherheitskreisüberwachung

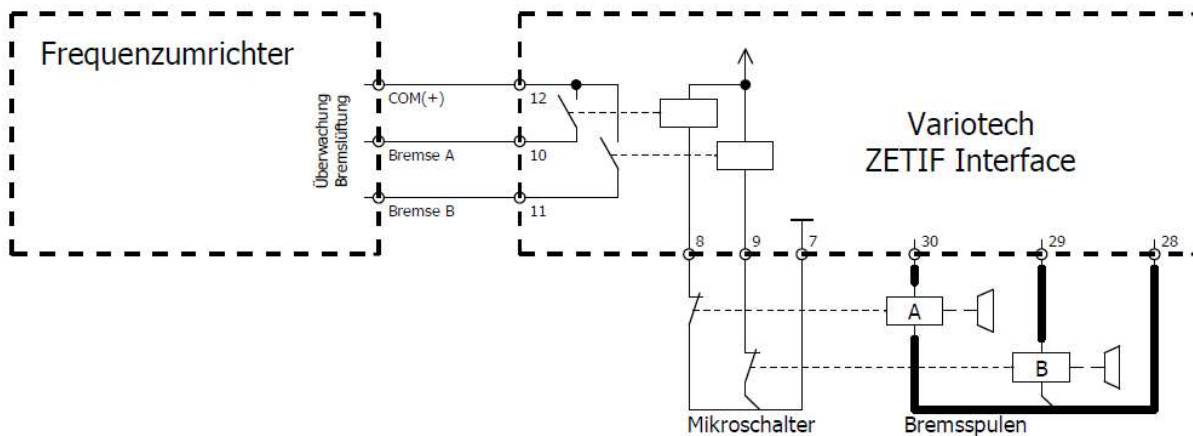
Das Ende des Sicherheitskreises muss an die Klemmen 37, 38 angeschlossen werden. Eine integrierte Sicherheitsschaltung (gemäß 5.11.2.3) überwacht den Sicherheitskreis und unterbricht im Falle einer Sicherheitsunterbrechung, entsprechend der Vorgaben der EN81-20 (5.9.2.2.2.3), die Bremsansteuerung.



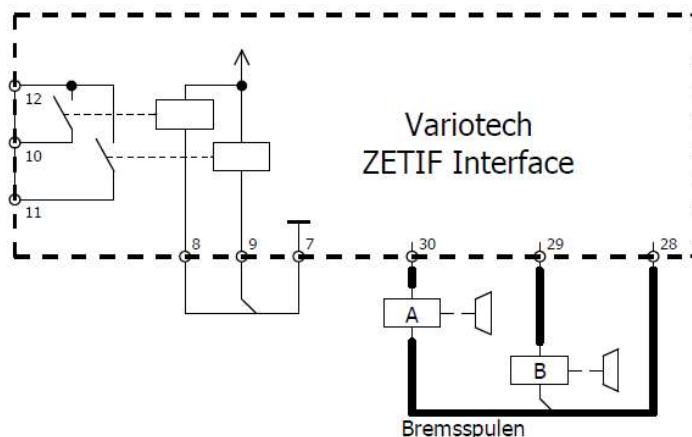
### Bremsspulen mit Rückmeldekontakten

Die Bremsspulen der 2-Kreisbremse werden an den Klemmen 30 (Bremse A), 29 (Bremse B) und 28 (gem. A/B) angeschlossen. Grundsätzlich können Bremsen mit einer Spulenspannung  $\geq 90\text{VDC}$  bis  $< 180\text{VDC}$  (mit Transformator) und von  $180\text{VDC}$  bis  $207\text{VDC}$  angesteuert werden.

Um den Zustand der Bremse zu überwachen, können an den Klemmen 7, 8 und 9 die Rückmeldekontakte der Betriebsbremsen angeschlossen werden. ZETIF bildet intern ein Abbild dieser Rückmeldekontakte, welche über die Anschlussklemmen 10, 11 und 12 an den Frequenzumrichter ausgegeben werden können.

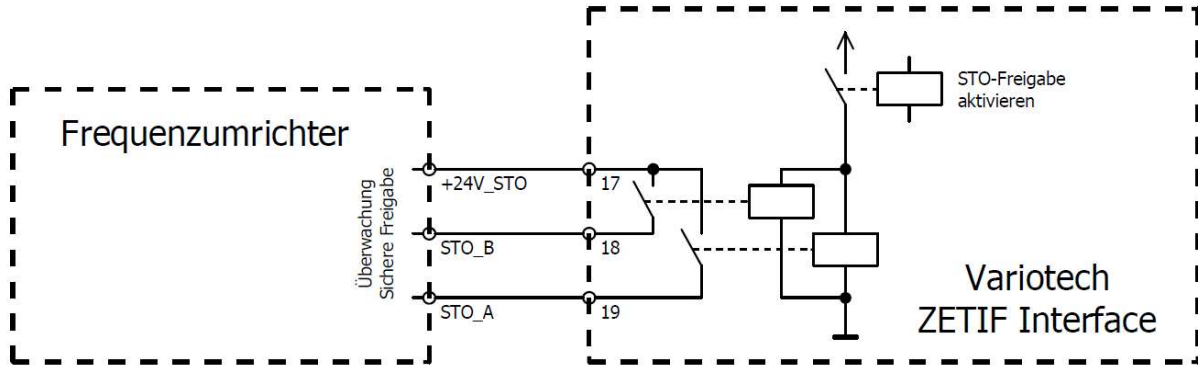


Sollten keine Bremsrückmeldekontakte vorhanden sein, müssen die Klemmen 7, 8 und 7, 9 jeweils miteinander verbunden werden. In diesem Fall kann bzw. muss die interne Bremsüberwachung des Frequenzumrichters deaktiviert werden.



### Ausgabe der sicheren Freigabe STO - Safe Torque Off“

Über Kontakte der Sicherheitsschaltung (in Abhängigkeit vom Sicherheitskreis) werden beim Einleiten einer Fahrt durch die Aufzugsteuerung, zwei redundante elektronische Schalter (Schaltleistung je max. 24VDC/20mA) auf dem ZETIF Interface geschlossen und damit die sichere Freigabe „STO“ am Frequenzumrichter aktiviert.



STO-Freigabekreis 17 und 18/19: max. 24VDC /20mA  
Spannungsversorgung Transformator gemäß EN 81-50 Tabelle 3



Bei Auftreten eines Fehlers der elektronischen Betriebsmittel (Klemmen 17 und 18/19), wie z.B.: Nichtöffnen, im Zuge einer Zustandsänderung, ist durch die sichere Antriebsregelung jeder weitere Betrieb des Aufzuges zu verhindern, solange der Fehler weiterbesteht.

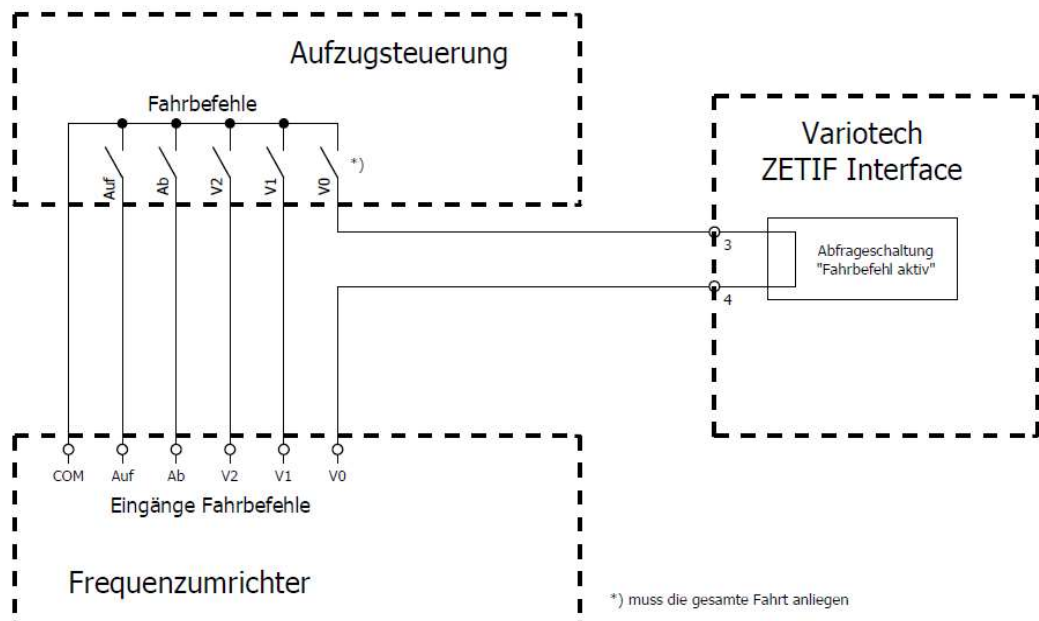


Ein Redundanzverlust der Geber Elemente (Klemmen 17 und 18/19), wie z.B.: Kurzschlüsse, Fremdschlüsse etc. ist durch geeignete Maßnahmen zu verhindern.

### Funktion zum Erkennen einer geplanten Fahrt

ZETIF erkennt über eine integrierte Strommessung einen Fahrtbefehl der Aufzugssteuerung. Hierfür muss ein dauerhaft anliegendes Fahrsignal (z.B. V0) der Aufzugssteuerung über die Klemmen 3,4 des Interfaces geführt werden.

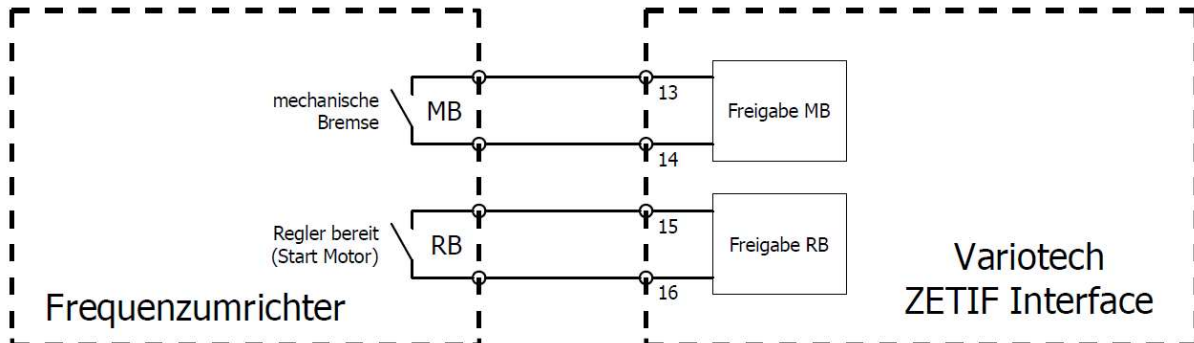
Mit dieser Information wird eine sichere Freigabe am „STO“ Ausgang nur bei anliegendem Fahrtbefehl ausgegeben.



\*) muss die gesamte Fahrt anliegen

## Auswertung der Schaltausgänge vom Frequenzumrichter

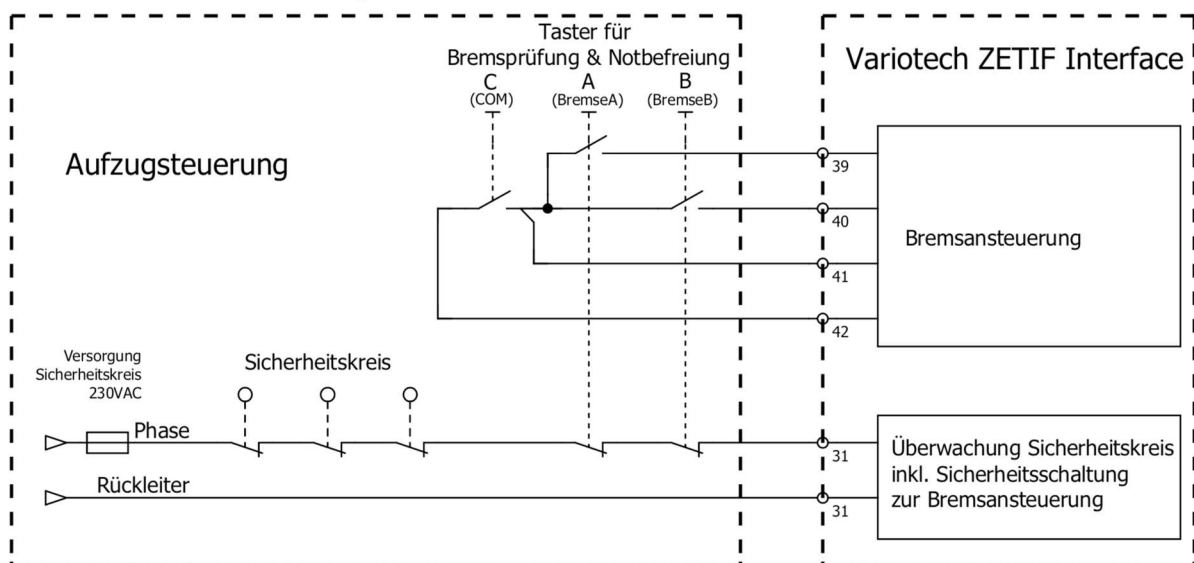
Der Frequenzumrichter schließt die beiden Kontakte Bremsschutz (Freigabe mechanische Bremse) und Motorschutz (Freigabe Regler bereit) und gibt somit den Befehl zum Lüften der Bremse. Ist der Sicherheitskreis geschlossen, wird die Bremse durch das ZETIF bestromt.



## Bremsprüfung und Notbefreiung

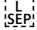
An den Anschlussklemmen 39, 40, 41, 42 können 3 externe Taster (min. Schaltleistung von 230VAC/6A) für eine Bremsprüfung und einen Notbefreiungsbetrieb angeschlossen werden. Entsprechend den Vorschriften müssen Taster mit zwangsgeführten Kontakten verwendet werden. Diese müssen durch die Aufzugsteuerung überwacht werden.

Siehe unten stehendes Anschlussbeispiel:



## Bremsprüfung

Während einer Normalfahrt wird zuerst der Taster C (Com) und dann einer der beiden Bremsprüftaster A oder B (Bremse A oder B) betätigt. Dadurch wird ein Abfallen dieser Bremsspule verhindert und eine defekte Bremse simuliert. Jetzt muss die Fahrt durch eine Sicherheitskreisunterbrechung (zB. Nothalt) beendet werden.

Bei erfolgreicher Bremsprüfung muss die andere aktive Bremse den Aufzug abbremsen und zum Stillstand bringen. 

Zusätzlich kann während der Montage im Stillstand und bei geöffnetem Sicherheitskreis die korrekte Funktion (Anziehen, Abfallen, Mikroschalter,...) der einzelnen Bremskreise durch Drücken der jeweiligen Tastenkombination geprüft werden.

Eine interne Überwachung der Taster verhindert, dass bei der Bremsprüfung irrtümlich beide Bremskreise (gleichzeitiges Betätigen aller 3 Taster) zugleich offengehalten werden können.

## Notbefreiungsbetrieb

ZETIF erkennt intern einen Ausfall der Netzspannung an den Klemmen 22, 23 und schaltet dann automatisch auf Notbefreiungsbetrieb um. Im Notbefreiungsmodus wird die Notstromversorgung an den Klemmen 20, 21 zugeschaltet.

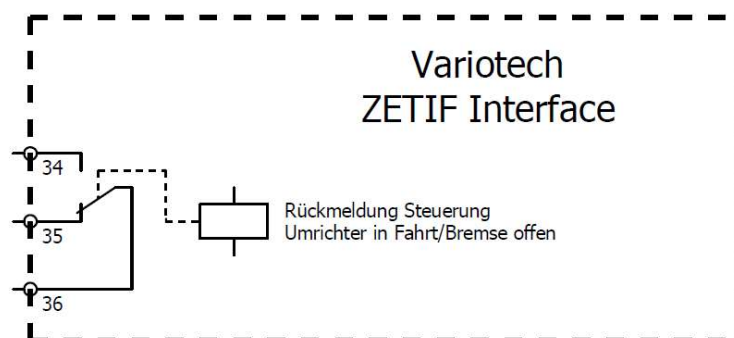
Durch gleichzeitiges Drücken aller 3 externen Taster (A, B, C) an den Klemmen 39, 40, 41, 42 werden die Bremsspulen mit Hilfe der Notstromversorgung bestromt.

Dadurch werden die Bremsen gelüftet und der Aufzug bewegt sich lastabhängig in die Auf oder Ab Richtung. Die Geschwindigkeit wird durch ein intervallmäßiges Ein- und Ausschalten der Bremsen durch ZETIF reguliert.

Die Notbefreiungsfahrt kann jederzeit manuell durch Loslassen der Taster beendet werden. Ein zusätzliches Feature des ZETIF erlaubt ein automatisches Beenden der Notbefreiung in der nächsten Haltestelle mittels einer Türzoneninformation an Klemme 5.

## Zusatzinformationen für die Aufzugsteuerung

Ein potentialfreier Wechslerkontakt (Klemme 34/35/36) kann die Steuerung über die Zustände „Umrichter in Fahrt“ und/oder „Bremse ist offen“ informieren.



## Wartung

Grundsätzlich sind keine direkten Wartungsarbeiten oder Servicemaßnahmen notwendig. Trotzdem muss die Funktion der Sicherheitsschaltung jährlich überprüft werden.

### Kontrolle der „Sicherheitskreis OK - LED“

- Die Led muss bei geschlossenem Sicherheitskreis leuchten  
*Diese Led zeigt das Anliegen einer Sicherheitskreisspannung an*
- Die Led darf bei offenem Sicherheitskreis nicht leuchten  
*Im Falle einer negativen Prüfung muss man von einer kapazitiven Einkopplung im Sicherheitskreis ausgehen. Diese ist bauseitig zu beheben.*

Die Sicherheitssteuerung muss immer in einem sauberen und trockenen Zustand gehalten werden. Es muss dafür gesorgt werden, dass nach einer Betriebsdauer von 10 Jahren oder 3,5 Mio. Fahrten die Sicherheitsteuerung getauscht wird, weil der vorgegebene Produktlebenszyklus der Sicherheitsrelais erreicht wurde.

## Prüfung des sicheren Stillsetzens der Kabine durch das ZETIF Interface

Die integrierte selbstüberwachende Sicherheitsschaltung dient zum sicheren Schalten des Bremsansteuerungskreises sowie zum Ansteuern der sicheren Schaltausgänge STO „Safe Torque Off“



Die Prüfung darf ausschließlich durch geschultes Personal durchgeführt werden

### **Prüfung des Bremsansteuerungskreises**

- 1.) Aufzug durch einen Fahrbefehl in Bewegung setzen.
- 2.) Verbindung an der Klemme 37 (Sicherheitsabgriff) bzw. 38 (Sicherheitskreistrückleiter) unterbrechen.
- 3.) Der Aufzug muss unmittelbar durch Abfallen der Bremse zum Stillstand gebracht werden.

### **Prüfung der sicheren Schaltausgänge „STO Safe Torque Off“**

- 1.) Aufzug durch einen Fahrbefehl in Bewegung setzen.
- 2.) Verbindung an der Klemme 37 (Sicherheitsabgriff) bzw. 38 (Sicherheitskreistrückleiter) unterbrechen.
- 3.) Die Schaltausgänge an der Klemme 18 bzw. 19 müssen unterbrochen sein.

### **Prüfung der Bremstasterüberwachung**

- 1.) Den Taster „C“ oder die Taster „C“ und „A“ bzw. „B“ vor einer Fahrt gedrückt halten.
- 2.) Ein neuerliches Anfahren der Antriebsregelung bzw. Öffnen der Bremse wird durch die entsprechenden Schaltausgänge verhindert.

## Entsorgung und Recycling

Unbrauchbare oder irreparable Geräte sowie Geräte welche ihren Produktlebenszyklus überschritten haben sind entsprechend den jeweils gültigen Abfallbeseitigungsvorschriften für Elektronikschrott zu entsorgen. Das Kunststoffgehäuse kann als Restmüll entsorgt werden.

## Lieferumfang

Zum Lieferumfang gehören das ZETIF Interface selbst, sowie die Betriebsanleitung. Das ZETIF Interface wird in einem Kunststoffgehäuse für Hutschienenmontage geliefert und sollte bauseits in einen Schaltkasten eingebaut werden. Die Sicherheitssteuerung ist standardmäßig für eine Versorgung mit 24Volt DC (+/- 10%) ausgelegt. Weiters kann das Gerät in einem Industriekunststoffgehäuse (IP65) eingebaut geliefert werden.

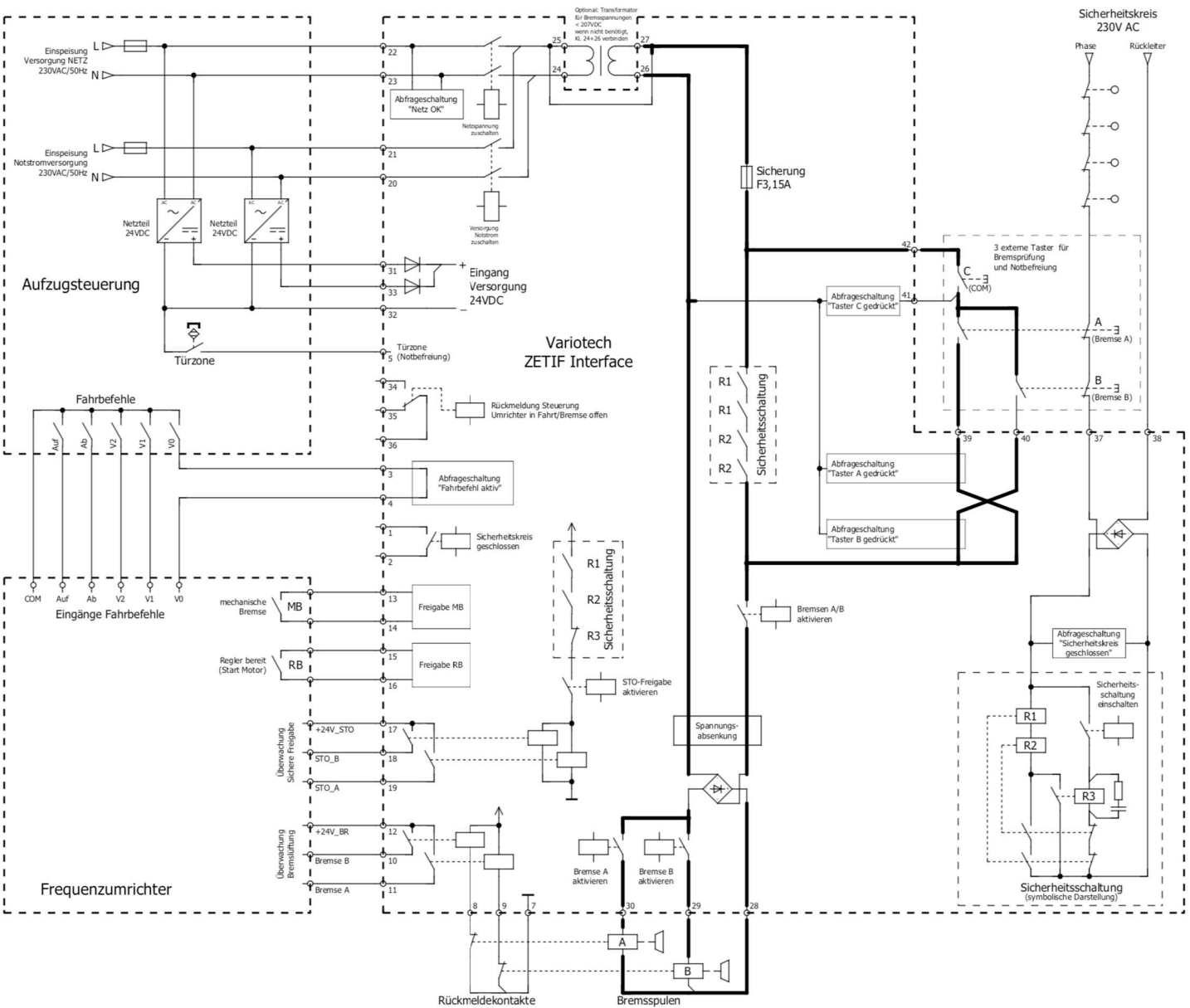
### Bestellbezeichnung und Ersatzteile

Bezeichnung	Beschreibung	Bestellbezeichnung
ZETIF	Eingebaut in einem Kunststoffgehäuse für HutschieneMontage	<b>ZETIF-06-200</b>

### Support

Bei Fragen zu unseren Produkten senden Sie uns ein E-mail an [support@variotech.com](mailto:support@variotech.com) oder kontaktieren Sie uns unter der Telefonnummer +43 2282 60310.

**ZETIF Prinzipschaltbild**



# EU – Konformitätserklärung

## EU – Declaration of Conformity

Wir **VARIOTECH** Produktions- und HandelsgesmbH  
We

---

Gewerbeweg 5  
2230 Gänserndorf  
Österreich / Austria

**Erklären in alleiniger Verantwortung, dass das Produkt**  
Declare under our sole responsibility that the product

**Steuergerät ZETIF**  
**Control device ZETIF**

Typenreihen: ZETIF06

---

**auf das sich diese Erklärung bezieht, mit der/den folgenden Norm(en) oder normativen Dokumenten übereinstimmt.**

To which this declaration relates is in conformity with the following standard(s) or other normative documents(s)

EN 81.20:2020, EN 81.50:2020,  
EN 12015:2020, EN 12016:2013  
EN 60068-2-6:2008, EN 60068-2-14:2010, EN 60068-2-27:2010

---

**Das bezeichnete Produkt entspricht den Vorschriften folgender europäischen Richtlinien:**  
The described product is in conformity with the regulations of the following European Directives:

2014/35/EU Niederspannungsrichtlinie / Low voltage directive  
2014/30/EU EMV Richtlinie / EMC directive  
2014/33/EU Aufzugs Richtlinie, lift directive

---

**Bescheinigungsnummern:**

Certificate numbers:  
**TÜV-A-ATXXXXXXXXXX-X**

**Anbringung der CE- Kennzeichnung: CE 0408**  
Affixation of the CE mark: CE 0408

---

  
A-2230 Gänserndorf • Gewerbeweg 5  
+43 (0) 2282 60310 • [info@variotech.com](mailto:info@variotech.com)  
[www.variotech.com](http://www.variotech.com)

Gänserndorf  
05.11.2024

Georg Spitzer  
Geschäftsführer / General manager

# EU-Baumusterprüfbescheinigung

nach EU Richtlinie für Aufzüge 2014/33/EU

## Certificate of EU-Type Examination

according EU Directive for Lifts 2014/33/EU

**Produkt / Product:** Sicherheitsschaltung für sicherheitsbezogene Anwendungen für Aufzüge  
Safety circuit for safety related applications for lifts

**Type / Type:** ZETIF

**Antragsdatum / Date of application:**  
08.10.2024

**Bescheinigungsnummer / Certificate number:**  
TÜV-A-AT-1-17-0507-EUES-2

**Zugelassene Stelle / Approved body:**  
TÜV AUSTRIA GMBH  
Deutschstraße 10  
A-1230 Wien  
ID-Nr.: 0408

**Bescheinigungsinhaber / Certificate holder:**  
VARIOTECH GmbH  
Gewerbeweg 5, A-2230 Gänserndorf, AT

**Prüfstelle / Test laboratory:**  
TÜV AUSTRIA GMBH  
Deutschstraße 10  
A-1230 Wien

**Hersteller / Manufacturer:**  
VARIOTECH GmbH  
Gewerbeweg 5, A-2230 Gänserndorf, AT

**Prüfgrundlage:**  
**Basis of examination:**  
EN 81-20:2020, 5.11.2.3 \*)  
EN 81-50:2020, 5.6 \*)

**Datum und Nummer des Prüfprotokolls:**  
**Date and number of laboratory report:**  
2024-AT-0055, 18.10.2024

**Bemerkungen:** Das geprüfte Produkt erfüllt die Prüfgrundlagen im Rahmen des  
**Remarks:** im Anhang 1 dieser Bescheinigung definierten Anwendungsbereichs. \*)  
*The product fulfils the base of examination in the scope of application, defined in the  
annex 1 of this certificate. \*)*

Verbreitung dieser Bescheinigung nur im Ganzen mit Anhang 1 und darin angeführten Unterlagen.  
*Spread of this certificate allowed complete only with annex 1 and documents called there.*

31.10.2024  
Gültig ab  
Valid from

Ing. Thomas Mader  
Zertifizierungsstelle  
Certifying Department

siehe Anhang 1 / see Annex 1  
Gültig bis  
Valid until



Auszugsweise Vervielfältigung nur mit Genehmigung der TÜV AUSTRIA GMBH gestattet  
*Duplication of this document in parts is subject to the approval TÜV AUSTRIA GMBH*



# TÜV AUSTRIA GMBH

## Notified Body 0408

### Anhang 1 zu / Annex 1 to EU-Baumusterprüfbescheinigung / Certificate of EU-Type Examination TÜV-A-AT-1-17-0507-EUES-2

Wien, 31.10.2024

Dieser Anhang wurde erstellt in:  Deutsch / German  
This annex has been issued in:  Englisch / English

#### 1. Anwendungsbereich / Scope of application

- 1.1 Die Sicherheitsschaltung ZETIF dient hauptsächlich zur Überwachung des elektrischen Sicherheitskreises im angegebenen Spannungsbereich. Bei jeder Zustandsänderung der Sicherheitskreisspannung am Eingang Klemmen 37/38, führen die 3 Sicherheitsrelais einen Selbsttest durch. Wenn der Test fehlerfrei war, schalten die Sicherheitsrelais durch und ermöglichen die wechselstromseitige Energiezufuhr der Bremse und schalten zwei elektronische Betriebsmittel (Klemme 17 und 18/19) ein. Jene zwei getrennten elektronischen Betriebsmittel (Klemme 17 und 18/19) werden als diskrete Bauelemente betrachtet und dienen zum Schalten der STO-Signale („Safe torque off“) einer sicheren Antriebsregelung. Klemme 17 ist „+24V“ und 18/19 sind „STO\_A bzw. STO\_B“. Die sichere Trennung wurde durch Optokoppler erreicht und Luft- und Kriechstrecken von 2 mm (Klemmen 17 und 18/19) ausgeführt. Darüber hinaus verfügt die Sicherheitsschaltung ZETIF über Eingänge Klemme 41/42 für „C“, Klemme 39 für „A“ und Klemme 40 für „B“. Bei „A“ bis „C“ handelt es sich um externe Schalter, welche eine Bremslüftung ermöglichen (Notbefreiung/Bremsprüfung).

*The safety circuit ZETIF is intended to monitor the safety chain in the defined voltage range. The 3 safety relays carry out a self-test every operating sequence if the voltage of the safety chain changes at input pins 37/38. If the test was without failure(s), the safety relays switch "through" and make the AC energizing of the brake possible and turn on two electronic devices (Pin 17 and 18/19). Those two separate electronic operating means (Pin 17 and 18/19) are considered as discrete components and serve to switch the STO-signals („Safe torque off“) of a safe drive control. Pin 17 is for "+ 24V" and 18/19 are for "STO\_A and STO\_B". The safe separation was achieved by optocouplers and clearance and creepage distances of 2 mm (Pin 17 and 18/19) were carried out. In addition, the ZETIF safety circuit has inputs 41/42 for "C", pin 39 for "A" and pin 40 for "B".*

- 1.2 Folgende Anforderungen wurden definiert / The following requirements have been defined:

a. EN 81-50:2020, Abschnitt / Clause 5.6:

Baumusterprüfung für Sicherheitsschaltungen mit elektronischen Bauelementen  
*Type examination of safety circuits containing electronic components*

b. EN 81-50: 2020, Abschnitt / Clause 5.15:

Elektronische Bauelemente - Fehlerausschlüsse

*Electronic components - Failure exclusion*

c. EN 81-20: 2020, Abschnitt / Clause 5.11.2.3:

Sicherheitsschaltungen / *Safety circuits*

## 2. Bedingungen und Voraussetzungen / *Conditions and Preconditions*

2.1 Versorgungsspannung / *Supply voltage*: 230V / 50Hz

2.2 Abgriffspannung des Sicherheitskreises 37 & 38:  
*Voltage of the connection to the safety chain 37 and 38*: 230 VAC

2.3 Überlast-/Kurzschlusschutz des Eingangskreises 37 & 38:  
*Overload, short cut protection input circuit 37 & 38*: max. 2,0 A

2.4 STO-Freigabekreis / *STO-Enable circuit* 17 & 18/19: max. 24 VDC / 20 mA

Spannungsversorgung über einen Transformator gemäß EN 81-50:2020 Tabelle 3.  
*Supply voltage by a transformer according to the requirements of EN 81-50:2020 table 3.*

2.5 Bremskreis 28, 29 und 30:  
*Brake circuit 28, 29 and 30*: 90 - 207VDC / max. 1,5A je Bremsspulenkreis / *ever brake coil circuit*

2.6 Überspannungskategorie / *Overvoltage category*: III

2.7 Isolierstoffgruppe / *Isolation material group*: III

2.8 Inhomogenes Feld / *Inhomogeneous field*

2.9 Verschmutzungsgrad / *Degree of contamination*: 3

2.10 Schutzgrad / *Degree of protection*: IP 00 eingebaut im geschützten und geerdeten Gehäuse  
*Installed in a protected and grounded housing ≥IP5X*

2.11 Betriebstemperatur / *Operating temperature*: -5°C - 55°C

2.12 Lager- und Transporttemperatur / *Storage and transport temperature*: -25°C - 70°C

2.13 Relative Luftfeuchte / *Relative humidity*: < 90% ohne Kondensation / *without condensation*

2.14 Luftdruck / *Air pressure*: 1013 hPa bis / *to* 800 hPa bis / *up to* 2000 m über / *above* NN

2.15 Identifikationsnummer der Platine / *Identification number of PCB*: ZETIF-06

2.16 Systemreaktionszeit / *System reaction time*: 20 ms

2.17 Vibrationsfestigkeit / *Vibration resistance*: EN 81-50:2020, 5.6.3.1

2.18 Elektromagnetische Verträglichkeit / *Electromagnetic compatibility*: EN 12015:2014 / EN 12016:2013

2.19 Geberelement / *Transmitter elements*: EN 81-20:2020, 5.11.2

2.20 Kabellänge des Sicherheitsstromkreises / *Cable length of the safety chain*:

≤ 200,0 m geschützte Verlegung / *protected installation*

oder >200,0 m mit zusätzlichen Maßnahmen und geschützter Verlegung  
*or >200,0 m with additional measures and protected installation*

- 2.21 Elektrische Leitungen / *Electric wiring*: EN 81-20:2020, 5.10.6
- 2.22 Externe Schalter / *External switch* A (39) und B (40): Umschalter gemäß *Switch according to* EN 81-20:2020, 5.11.2
- 2.23 Bei Fehlen der Spannungsversorgung an Klemme 37/38 oder bei Auftreten eines Fehlers innerhalb der Sicherheitsschaltung bleibt der Schaltzustand des elektrischen Ausgangskanals „offen“, somit bleibt die wechselstromseitige Energiezufuhr der Bremse und die zwei elektronischen Betriebsmittel (Klemme 17 und 18/19) unterbrochen. Jeder weitere Betrieb des Aufzuges muss verhindert sein, solange der Fehler weiterbesteht. Bei Auftreten eines Fehlers der elektronischen Betriebsmittel (Klemme 17 und 18/19), wie z.B.: Nichtöffnen eines Betriebsmittels, im Zuge einer Zustandsänderung, ist durch die sichere Antriebsregelung jeder weitere Betrieb des Aufzuges zu verhindern, solange der Fehler weiterbesteht.
- If pin 37/38 are not energized or in the event of a fault in the safety circuit, the switching state of the electrical output channel remains "open", so there the AC energizing of the brake and the two electronical devices (Pin 17 and 18/19) will be interrupted. All further operation of the lift shall be impossible as long as this fault persists. If a fault of an electronical device (Pin 17 and 18/19), such as non-opening of a device, while the next operating sequence appears, all further operation of the lift shall be impossible by the drive control as long as this fault persists.*
- 2.24 Ein Redundanzverlust der Geberelemente (Klemme 17 und 18/19), wie z.B.: Kurzschlüsse ist durch geeignete Maßnahmen zu verhindern.
- A loss of redundancy of the transmitter elements (Pin 17 and 18/19), such as: short circuits must be prevented by appropriate measures.*
- 2.25 Diagnosetestintervall / *Diagnostic-Test-Interval*:
- Bei jeder Zustandsänderung, längstens jedoch jährlich.  
*At the next operating sequence, but not later than one year.*
- 2.26 Der gemeinsame Rückleiter des Sicherheitskreises ist so zu legen, dass bei Unterbrechung die Sicherheitsschaltung unterbricht (Klemme 38).  
*The common of the connections to the safety chain shall be traced on the printed circuit board in such way, that will switch off the safety circuit at interruption of the common (Pin 38).*
- 2.27 Die entsprechenden Einzelkomponentengrenzwerte und deren Installationsrichtlinien sind einzuhalten.  
*The corresponding individual components limits and their installation guidelines must be followed.*
- 2.28 Systematischer Ausfall / *Systematic failure*:
- Grundlegende und bewährte Sicherheitsprinzipien, bewährte Bauteile, Maßnahmen zur Beherrschung systematischer Ausfälle, Maßnahmen zur Vermeidung systematischer Ausfälle (Organisation, Management und Technik) und Maßnahmen zur Vermeidung systematischer Ausfälle während der Integration (Organisation, Management und Technik) sind anzuwenden.
- Basic and proven safety principles, proven components, measures to control systematic failures, measures to avoid systematic failures (organization, management and technology) and measures to avoid systematic failures during the integration (organization, management and technology) are applied.*

- 2.29 Die Baumusterprüfbescheinigung, die Konformitätserklärung und die Betriebsanleitung sind der Anlagendokumentation beizulegen. Diese Dokumente dienen zur Prüfung vor der Inbetriebnahme, zur wiederkehrenden Prüfung, Prüfung nach wesentlichen Änderungen und nach einem Unfall.

*The certificate of type examination, the declaration of conformity and the operating manual shall be enclosed to the system documentation. These documents are used for examinations and tests before putting into service, for periodical examinations and tests, examinations and tests after an important modification or after an accident.*

### 3. Anmerkungen und Hinweise / Remarks and advices

- 3.1 Am Bauteil muss ein Schild mit folgenden Angaben zur Identifikation angebracht sein:  
*For identification, a label must be placed on the device, indicating the following:*

- a. Herstellerangaben / *Manufacturers data* (\*)
- b. Typenbezeichnung / *Type*
- c. Baumusterprüfkennzeichen / *Type examination certificate number*

(\*) Herstellerangaben entsprechend Europäische Richtlinie für Aufzüge 2014/33/EU, Artikel 8 (6)  
*Manufacturers data according European Directive for Lifts 2014/33/EU, Article 8 (6).*

- 3.2 Diese Bescheinigung darf nur im Ganzen und mit den Unterlagen nach Punkt 4 dieses Anhangs 1 zur Bescheinigung verbreitet werden.

*This type examination certificate must be spread just together with all documents according clause 4 of this annex 1 to the type examination certificate.*

- 3.3 Änderungen der Einrichtung sind der ausstellenden Stelle schriftlich mitzuteilen. Diese entscheidet, ob und in welchem Umfang Ergänzungsprüfungen des geänderten Prüfgegenstands erforderlich werden.

*Modification of the device must be reported to the issuing body in written. It is in its decision, if and in which scope any modification makes additional tests necessary.*

- 3.4 Die vergebene Bescheinigungsnummer darf nicht für andere Produkte verwendet werden, die nicht mit dem geprüften Produkt übereinstimmen.

*This type examination number must not be used for any other products, which are not fully in compliance with the tested product.*

- 3.5 Diese Bescheinigung beruht auf dem Stand der Technik, der durch die zurzeit gültigen harmonisierten Normen dokumentiert wird. Bei Änderungen bzw. Ergänzungen dieser Normen bzw. bei Weiterentwicklung des Stands der Technik kann eine Überarbeitung dieser Bescheinigung notwendig werden.

*This certificate is based on the technical state of the art, represented by the harmonized standards available and presently in force. Modification(s) and/or amendment(s) of these standards respectively future development of the technical state of the art may make a revision of this certificate necessary.*

- 3.6 Voraussetzung des Einsatzes dieser Einrichtung ist unter anderem, dass diese im Rahmen ihres Inverkehrbringens als Sicherheitsbauteil nach Europäischer Richtlinie für Aufzüge 2014/33/EU die für das Inverkehrbringen von Sicherheitsbauteilen geltenden Bedingungen der Richtlinie 2014/33/EU, Artikel 15 (Überwachung der Produktion) eingehalten werden. Dies, um sicherzustellen, dass die inverkehrgebrachten Einrichtungen mit dem geprüften Muster bzw. den geprüften Mustern übereinstimmen.

Die möglichen Verfahren zur Überwachung der Produktion der Einrichtung sind:

- a. Stichprobenartige Überwachung der Produktion (Europäische Richtlinie für Aufzüge 2014/33/EU, Anhang IX, Modul C 2).



- b. Qualitätssicherungssystem zur Produktionsüberwachung (Europäische Richtlinie für Aufzüge 2014/33/EU, Anhang VI, Modul E).

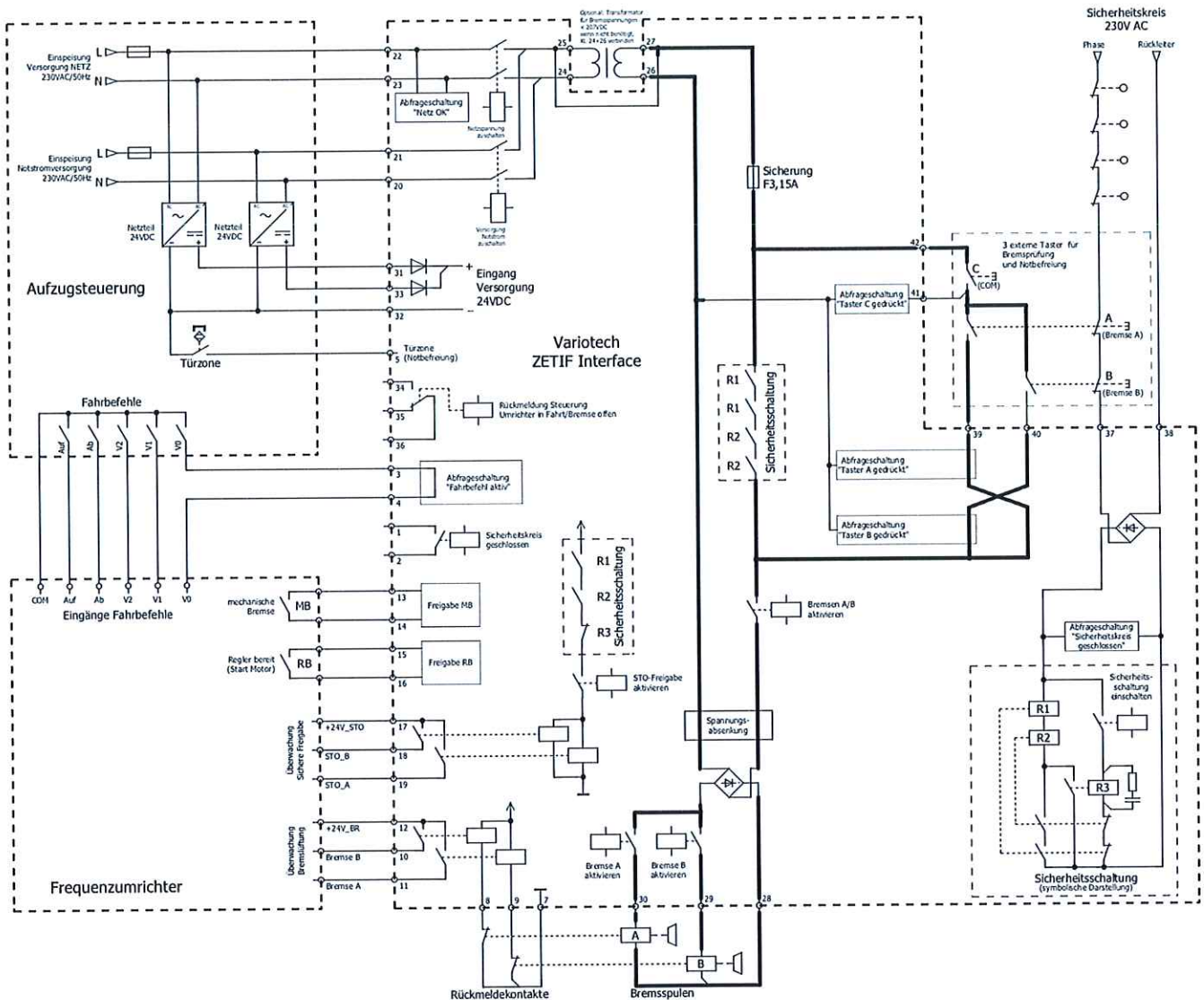
*Precondition for application of this device is, beside others, that the requirements for placing the product on the market according European Directive for Lifts 2014/33/EU are kept for the device according European Directive for Lifts 2014/33/EU, Article 15 (surveillance of production). This is to assure, that the products, placed on the market are in compliance with the tested sample/(s).*

*The possible procedures for surveillance of production of the device are:*

- a. *Conformity to type with random checking (European Directive for Lifts 2014/33/EU, Annex IX, Mod. C 2).*
- b. *Product quality assurance (European Directive for Lifts 2014/33/EU, Annex VI, Module E).*
- 3.7 Die Gültigkeit der Bescheinigung erlischt automatisch mit Eintritt des Kriteriums:  
*The validity of this certificate expires automatically upon occurrence of the criteria:*
- a. Mit Streichung der EN 81-20:2020 und EN 81-50:2020 aus der Liste der harmonisierten Normen für Aufzüge und Sicherheitsbauteile für Aufzüge zur Unterstützung der Richtlinie 2014/33/EU des Europäischen Parlaments und des Rates.

*With deletion of EN 81-20:2020 and EN 81-50:2020 from the list of harmonised standards for lifts and safety components for lifts drafted in support of Directive 2014/33/EU of the European Parliament and of the Council.*

4. Bilder, Diagramme, Skizzen, Zeichnungen / Pictures, diagrams, sketches, drawings





**Variotech Produktions- und HandelsgmbH**

**Gewerbeweg 5  
2230 Gänserndorf  
Austria**

**Tel +43 2282 60310  
Fax +43 2282 60311**

**Mail [info@variotech.com](mailto:info@variotech.com)**